

# デザインオーダーシート (キャップ)

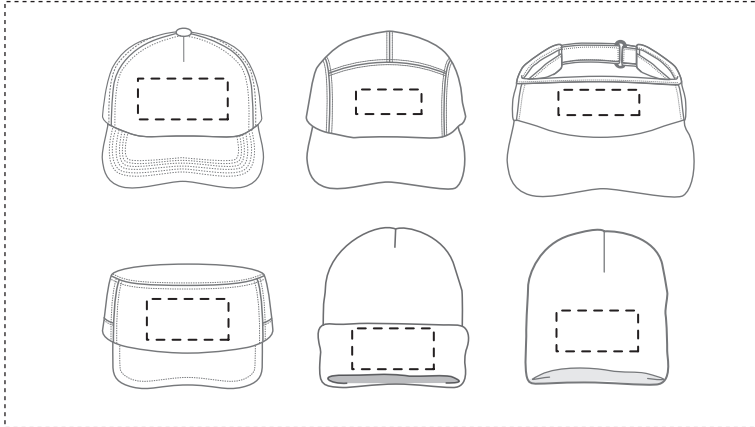
右枠のお名前欄、プリント指定箇所(希望する箇所のみ)をご記入下さい。以後のページに各番号に対応した手書きラフ用のページがありますので、必要なページを印刷、ご記入したものを、FAX/スキャン/写メ(紙と平行に歪みのないように)などで当店へお送りください。

FAX\_089-994-6604 Mail\_info@kelows.com LINE@kelows

※商品と同じタイプの印刷範囲をお選びください。  
商品により印刷可能範囲が異なります。

## FRONT

1

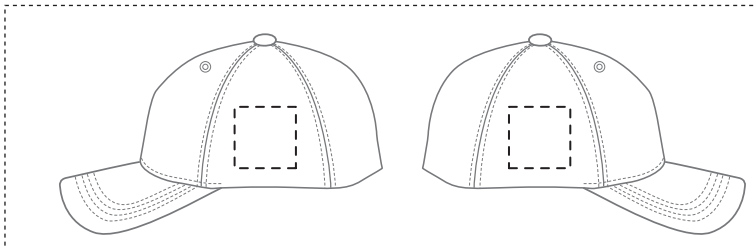


2

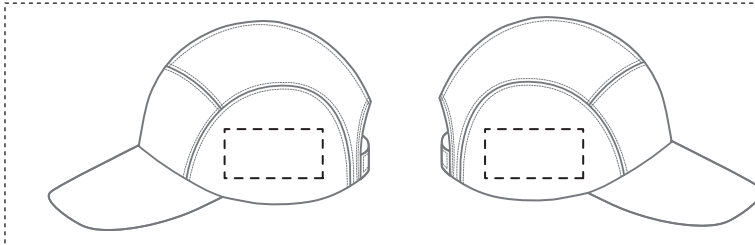


## SIDE

3

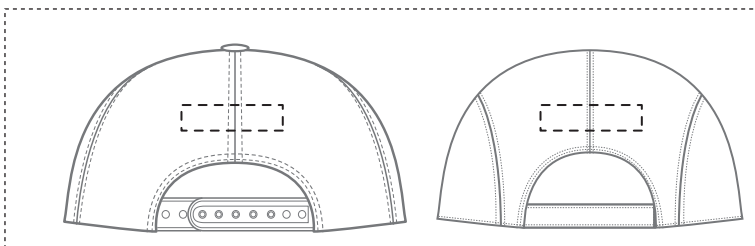


4



## BACK

5



ご注文者様氏名・社名

商品型番

HP or カタログ

商品名

サイズ

カラー

枚数

プリント方法

シルク ラバー インクジェット 転写 刺繍

### 1 前面 プリントSIZE

W                      cm x H                      cm

シルク色指定：

ラバー色指定：

### 2 前面 プリントSIZE

W                      cm x H                      cm

シルク色指定：

ラバー色指定：

### 3 側面 プリントSIZE

W                      cm x H                      cm

シルク色指定：

ラバー色指定：

### 4 側面 プリントSIZE

W                      cm x H                      cm

シルク色指定：

ラバー色指定：

### 5 背面 プリントSIZE

W                      cm x H                      cm

シルク色指定：

ラバー色指定：

### ■各印刷による最大印刷サイズ

- シルクプリント：40x60cm
- ラバープリント：40x60cm
- インクジェット：A3(420x297mm)
- デジタル転写：40x60cm

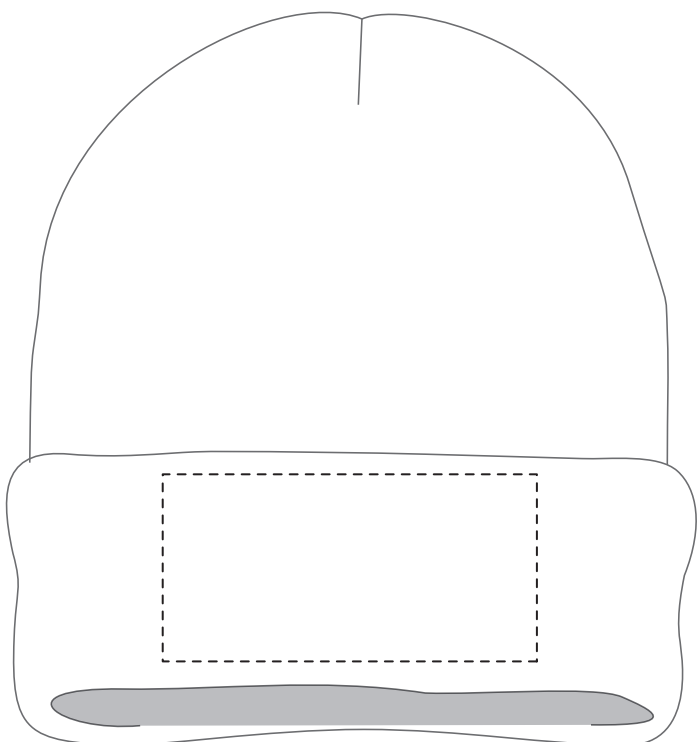
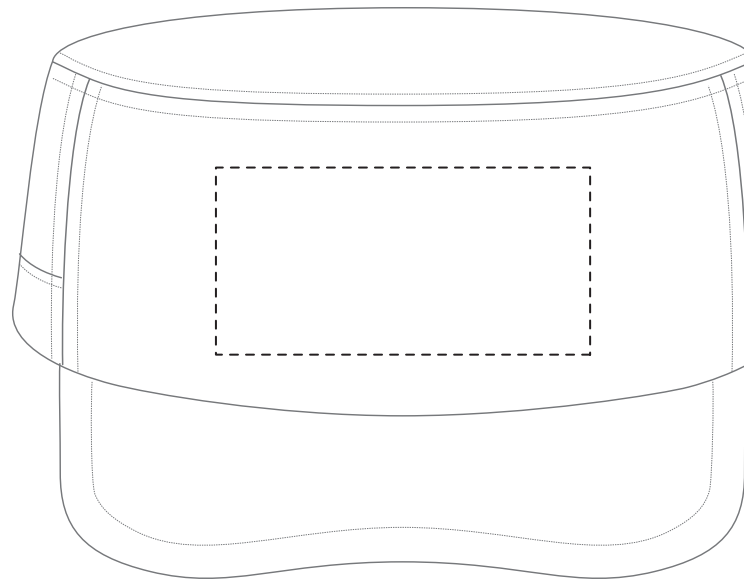
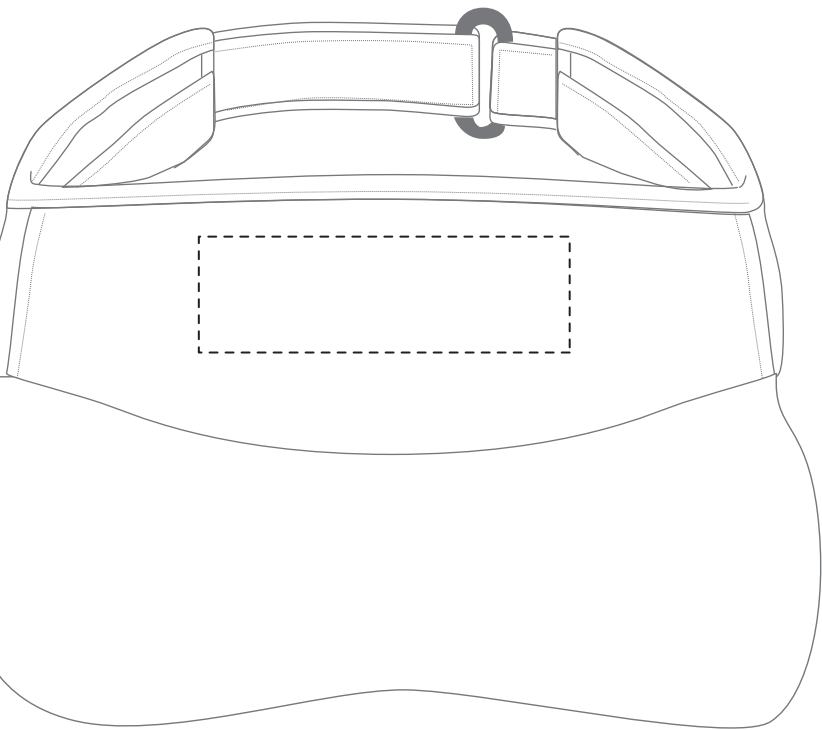
※印刷される商品、箇所、サイズによりプリント最大印刷サイズは変わります。接ぎ(ハギ)の部分、その2、3cmはどの印刷も出来ません。

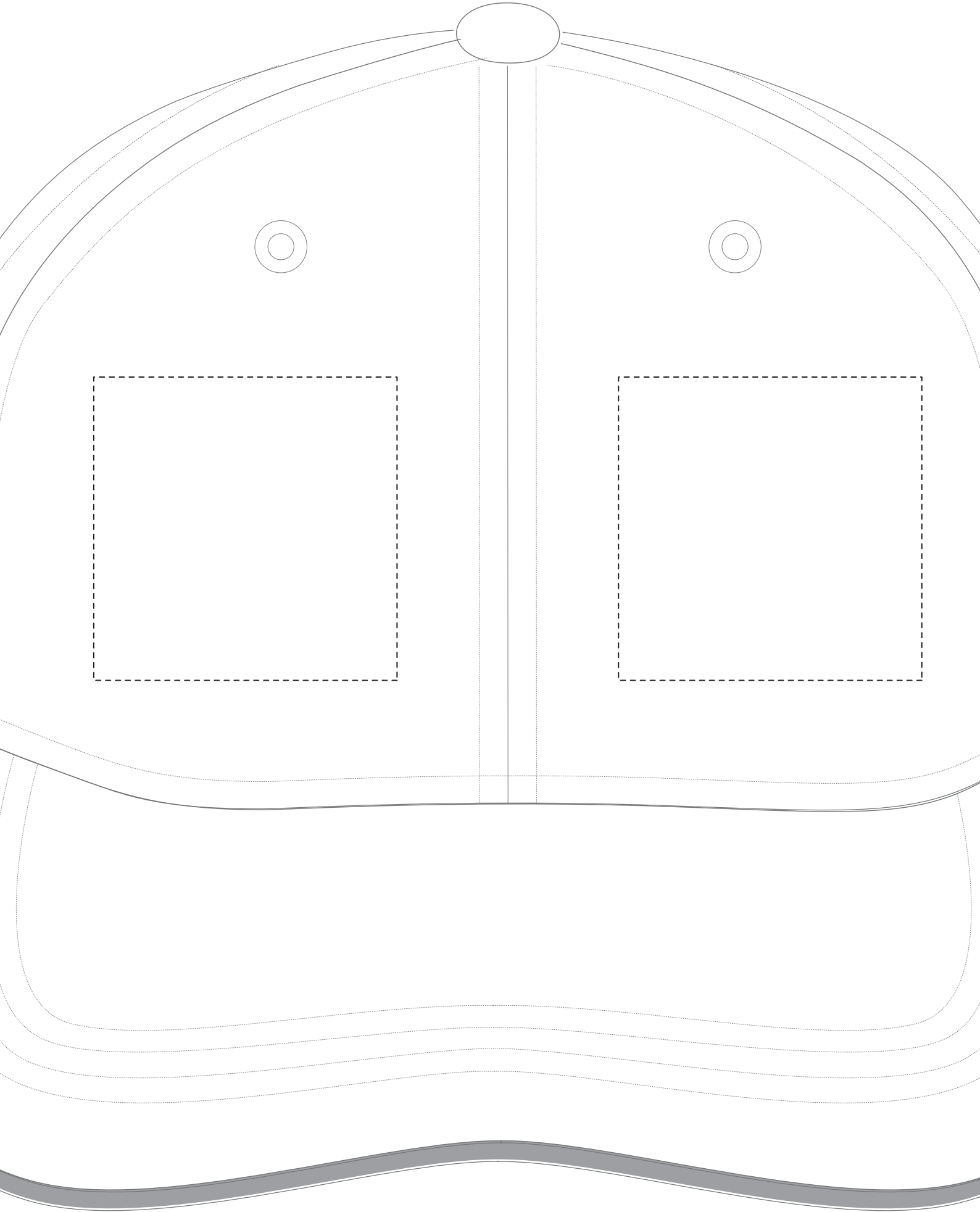
※記載された点枠線以外へのプリントも、プリント方法によっては可能な場合があります。お問い合わせください。

1



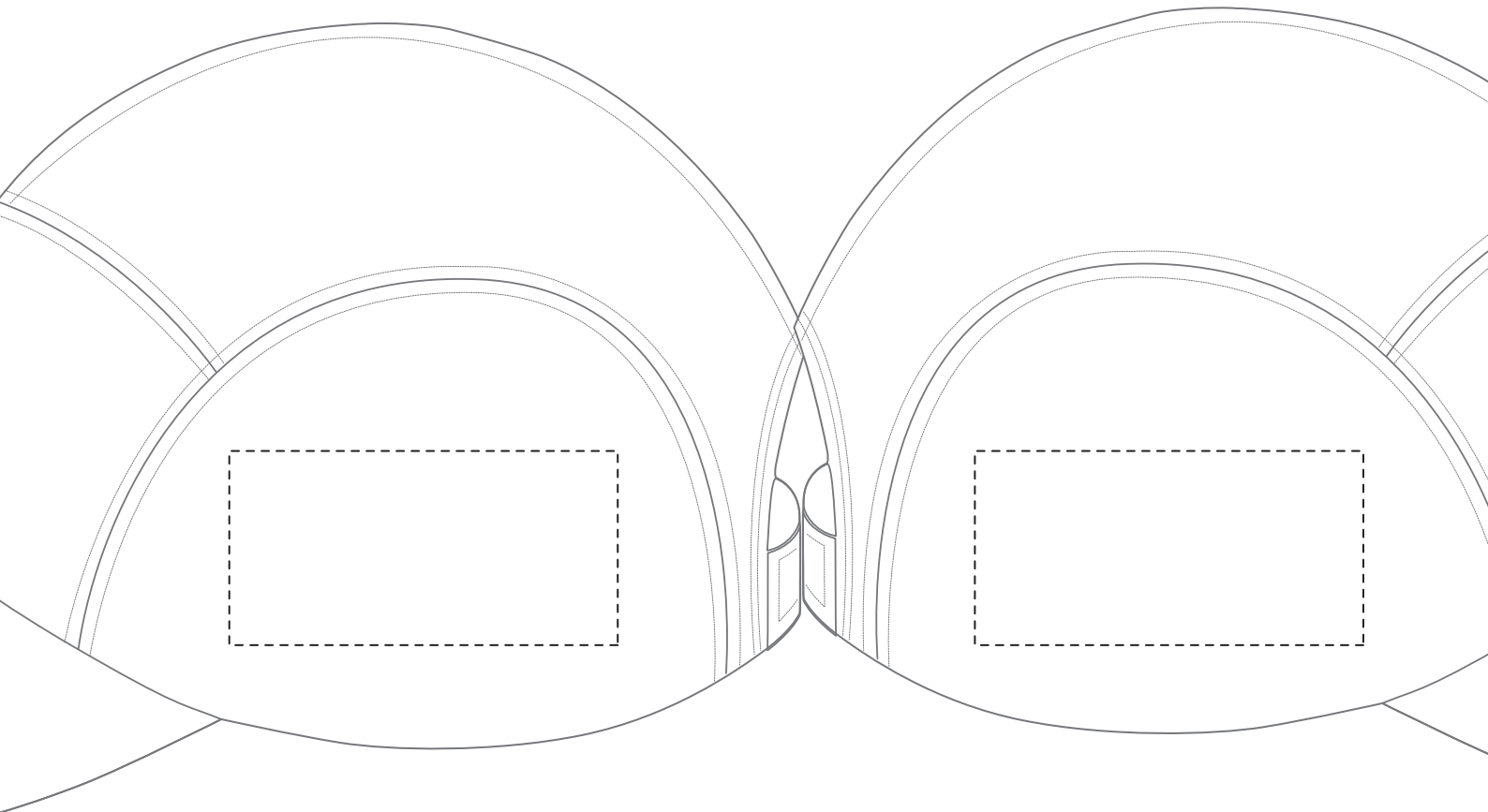
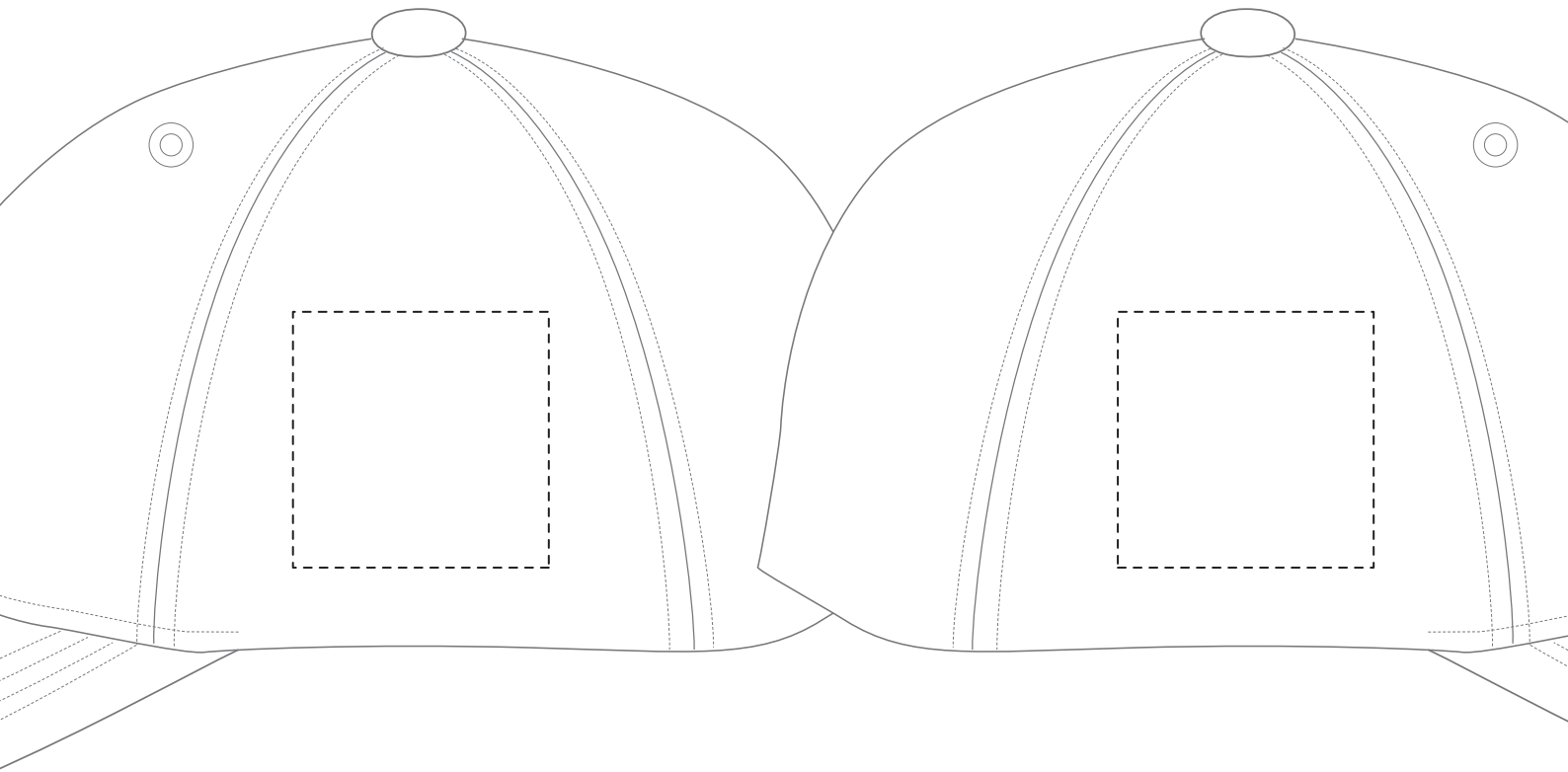
FRONT





3 4

SIDE



5

BACK

